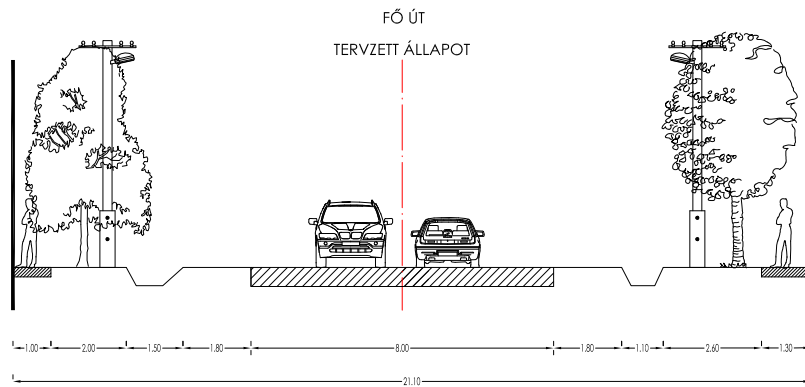


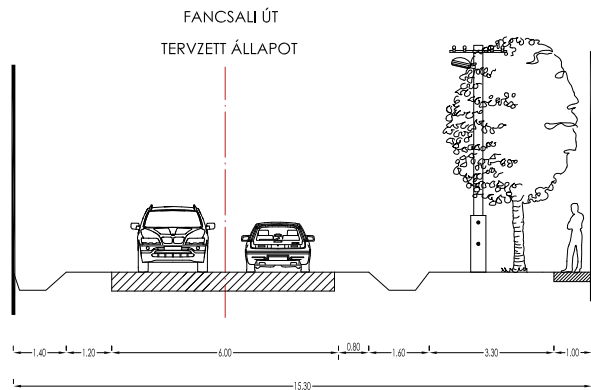
FORRÓ

TELEPÜLÉSRENDEZÉSI TERVE

KERESZTSZELVÉNYEK M=1:200



21,1 m- ES SZABÁLYOZÁSI SZÉLESSÉG	
ÚTKATEGÓRIA	TELEPÜLÉSI I.RENDŰ FŐÚT
TERVEZÉSI OSZTÁLYA	B. III. b. B.
FORGALMI SÁVOK SZÁMA	2X1
TERVEZÉSI SEBESSÉG	50 Km/h
FORGALMI SÁV SZÉLESSÉGE	3,5 m
BIZTONSÁGI SÁV	0,5 m



15,3 m- ES SZABÁLYOZÁSI SZÉLESSÉG	
ÚTKATEGÓRIA	TELEPÜLÉSI II.RENDŰ FŐÚT
TERVEZÉSI OSZTÁLYA	B. IV. c. B.
FORGALMI SÁVOK SZÁMA	2X1
TERVEZÉSI SEBESSÉG	50 Km/h
FORGALMI SÁV SZÉLESSÉGE	3,0 m
BIZTONSÁGI SÁV	0,5 m